

| | |
|------------------------------------|---|
| Bestellcode / Order code / Article | ECUYD10 ECUYD40 ECUYD20 ECUYD21 ECUYD30 |
|------------------------------------|---|

Prüfungen | Meets requirement limit values for | Législation

| | |
|------------|---|
| EN 13 240 | ● |
| 15a B-VG | ● |
| DIN plus | ● |
| BImSch V 2 | ● |

Leistungseigenschaften | Features during operation | Caractéristiques de fonctionnement

| | | |
|--|-------------------|------------------------------|
| Ekodesign (Raumheizungs-Jahresnutzungsgrad) Ekodesign (Seasonal energy efficiency of heating) Eco design (Efficacité énergétique de chauffage de saison) | % | 71,7 |
| Energieeffizienzindex (EEI) Energy efficiency index (EEI) Indice d'efficacité énergétique (IEE) | | 108,0 |
| Energieeffizienzklasse Energy Label Label énergétique | | A+ |
| Verwendeter Brennstoff Fuel Type de combustible | | Stück Holz/Piece wood/Bûches |
| Durchschnittlicher Brennstoffverbrauch Average wood consumption Consommation moyenne de combustible (bûches) | kg/h | 1,50 |
| Maximal Brennstoffverbrauch Allowed wood batch Lot de combustible autorisé | kg/h | 2,7 |
| Zeitabstand der Brennstoffbeschickung für die Nennleistung Fuel supply interval for the rated output Intervalles de charge du combustible | | 1 Stunde/1 hour/1 heure |
| Verbrennungsluftbedarf Combustion air requirement Volume de chauffe | m ³ /h | 19,0 |

Nennwertes | General data | Valeurs nominales

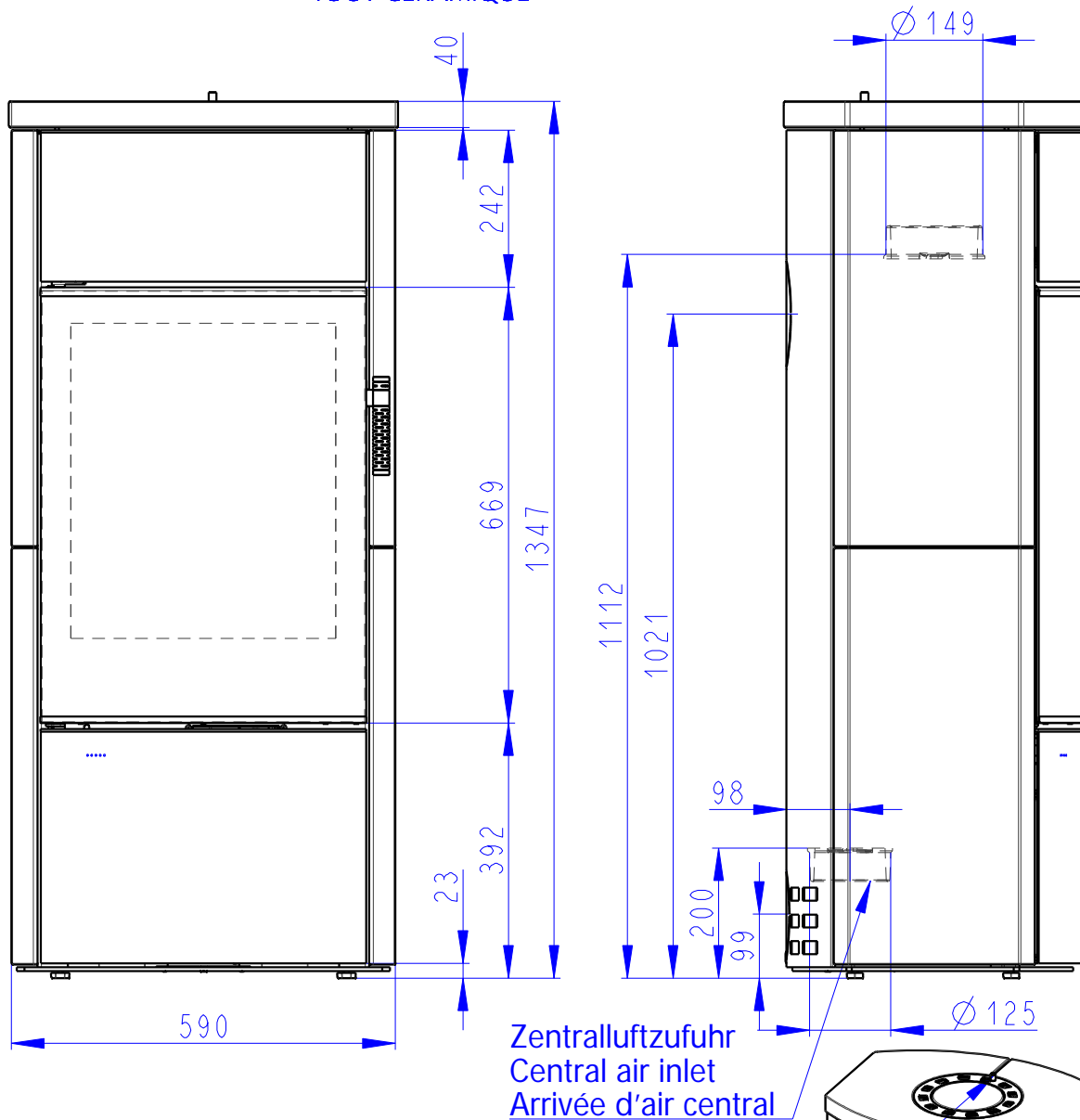
| | | |
|--|-------------------|-----------|
| Nennwärmeleistung Nominal heat output Puissance nominale | kW | 7,0 |
| Reg.Gesamtleistung Reg.output Puissance ajustable | kW | 3,5 - 9,1 |
| Wirkungsgrad Efficiency Rendement | % | 80,66 |
| Massendurchfluss von trockenen Abgasen Dry flue gases mass flow Débit massique des fumées | g/s | 4,1 |
| Durchschnittliche Abgastemperatur Mean flue gas temperature Température moyenne des résidus de combustion | °C | 278 |
| Durchschnittliche Rauchgastemperatur nach dem Hals Mean flue gas temperature after throat Température moyenne des résidus de combustion derrière la sortie | °C | 345 |
| Förderdruck Flue draught Tirage de conduit de fumée | Pa | 12 |
| Staub - O ₂ =13% Dust - O ₂ =13% Poussière - O ₂ =13% | mg/m ³ | 18 |
| CO - O ₂ =13% | mg/m ³ | 941 |
| CO ₂ | % | 10,71 |
| OGC - O ₂ =13% | mg/m ³ | 49 |
| NO _x - O ₂ =13% | mg/m ³ | 136 |

Maße & Gewicht | Dimensions and weights | Dimensions et poids

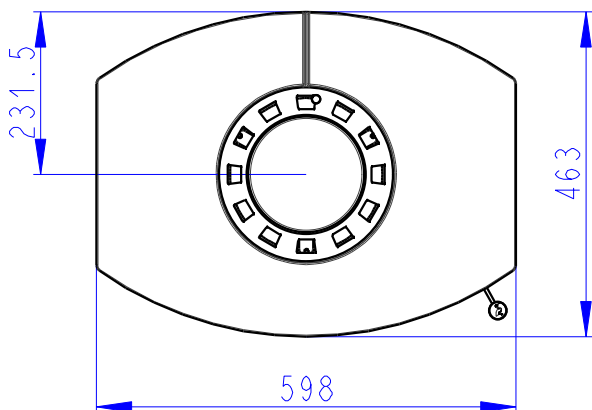
| | | |
|--|----|-------------------------------|
| Maße (Höhe x Breite x Tiefe) Dimensions (Height x Width x Depth) Dimensions (hauteur x largeur x profondeur) | mm | 1347 x 598 x 463 (ECUYD10) |
| Anschlusshöhe (seitlichen) hinten Connection height for rear (side) installation Hauteur de l'axe de la sortie arrière (latéral) | mm | 1021 |
| Rauchrohrdurchmesser Flue gas connector diameter Diamètre du conduit de fumée | mm | 150 |
| Zentralluftzufuhr (ZLZ) External air intake (EAI) Diamètre de l'arrivée d'air central (AAC) | mm | 125 |
| Gewicht Weight Poids | kg | 215 (ECUYD10) |
| Maße Feuerraum (Höhe x Breite x Tiefe) Dimensions of the combustion chamber (Height x Width x Depth) Dimensions de la chambre de combustion (hauteur x largeur x profondeur) | mm | 430 x 400 x 364 |
| Sicherheitsabstand von brennbaren Werkstoffen (Hinterwand x Frontwand x Seitenwände x Seite mit Glas x Von der Decke) Safe distance from flammable materials (Back x Front x Side x Side with glass x From the ceiling) Distance de sécurité par rapport aux matériaux combustibles (arrière x frontal x latéral x latéral avec vitre x plafond) | mm | 200/800/200/--/800 |

Mitgeliefertes Zubehör | Supplied accessories | Accessoires fournis avec le produit

| | |
|---|---|
| Schutzhandschuh Protective glove Gant de protection | ● |
| Aschenbecher Ashtray Cendrier | ● |

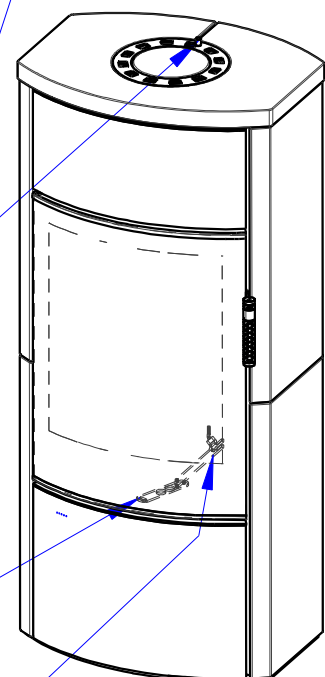


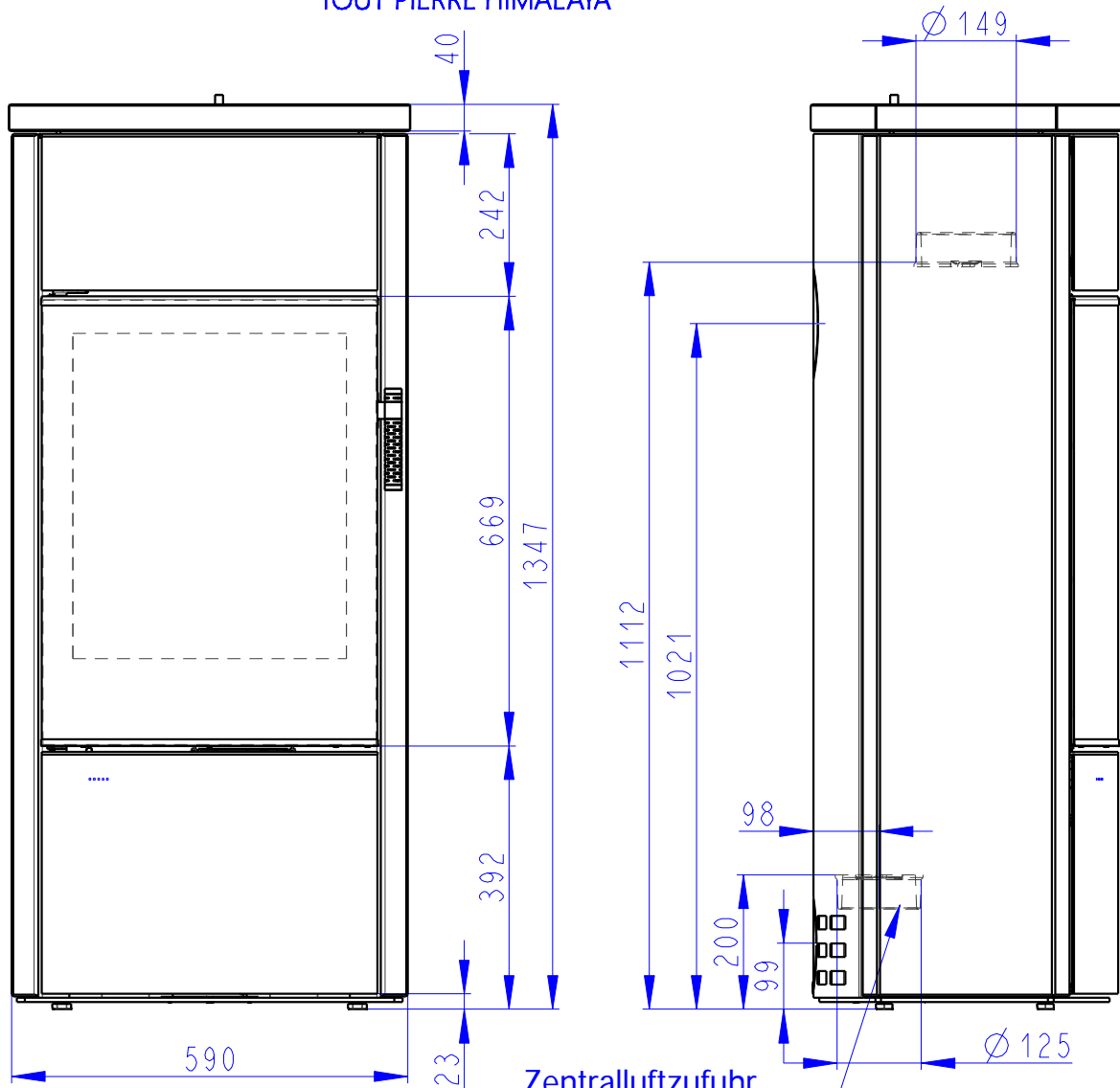
Konvektionsluft regulierbar
Convection air control
Contrôle de l'air de convection



Primärluft
Sekundärluft
Tertiärluft
Primary air
Secondary air
Tertiary air
Air primaire
Air secondaire
Air tertiaire

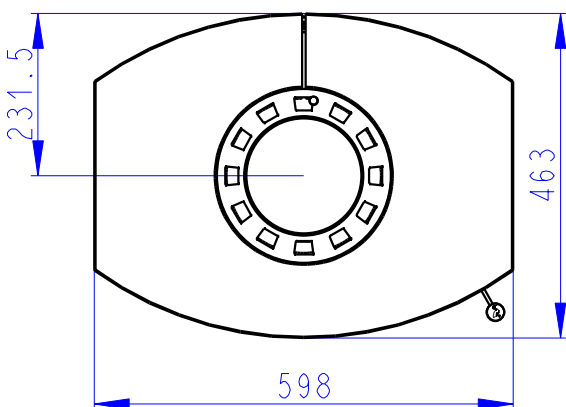
Rostzugstange
Grate lever
Levier à grille





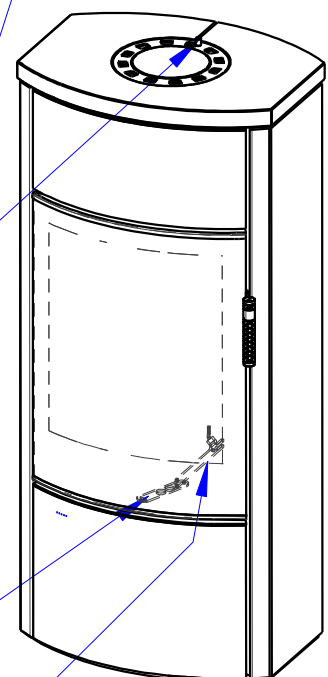
Zentralluftzufuhr
 Central air inlet
 Arrivée d'air central

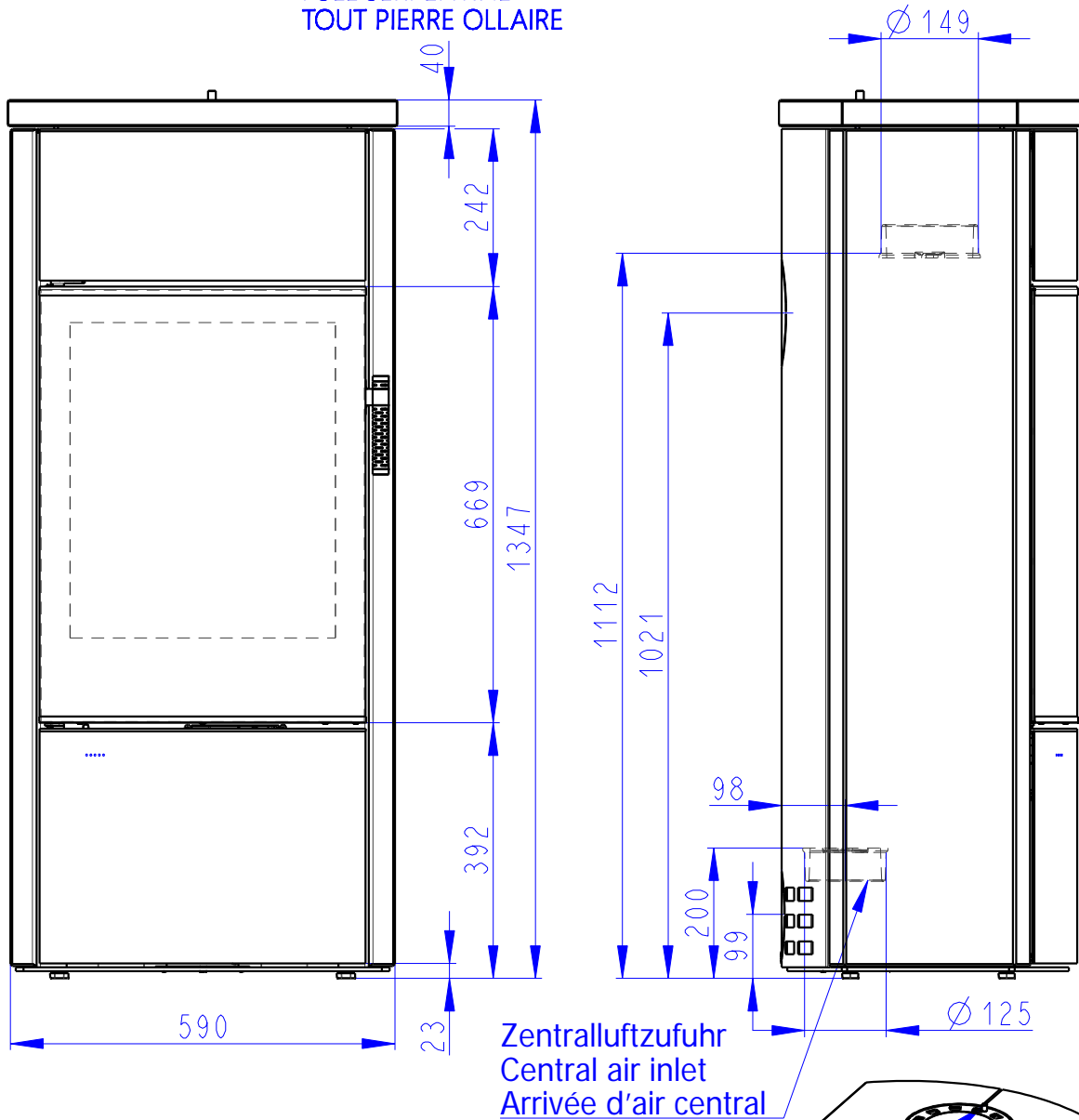
Konvektionsluft regulierbar
 Convection air control
 Contrôle de l'air de convection



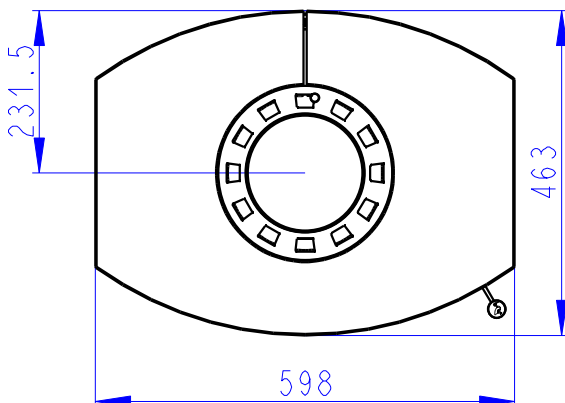
Primärluft
 Sekundärluft
 Tertiärluft
 Primary air
 Secondary air
 Tertiary air
 Air primaire
 Air secondaire
 Air tertiaire

Rostzugstange
 Grate lever
 Levier à grille



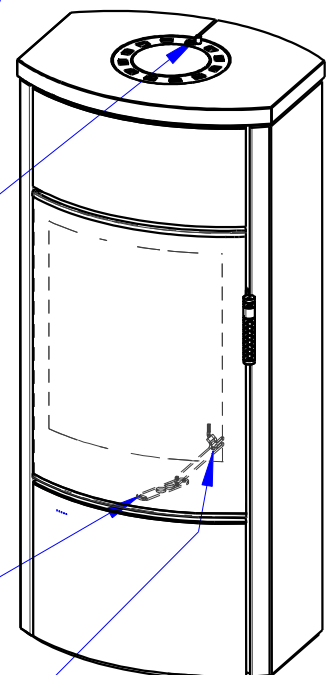


Konvektionsluft regulierbar
Convection air control
Contrôle de l'air de convection



Primärluft
Sekundärluft
Tertiärluft
Primary air
Secondary air
Tertiary air
Air primaire
Air secondaire
Air tertiaire

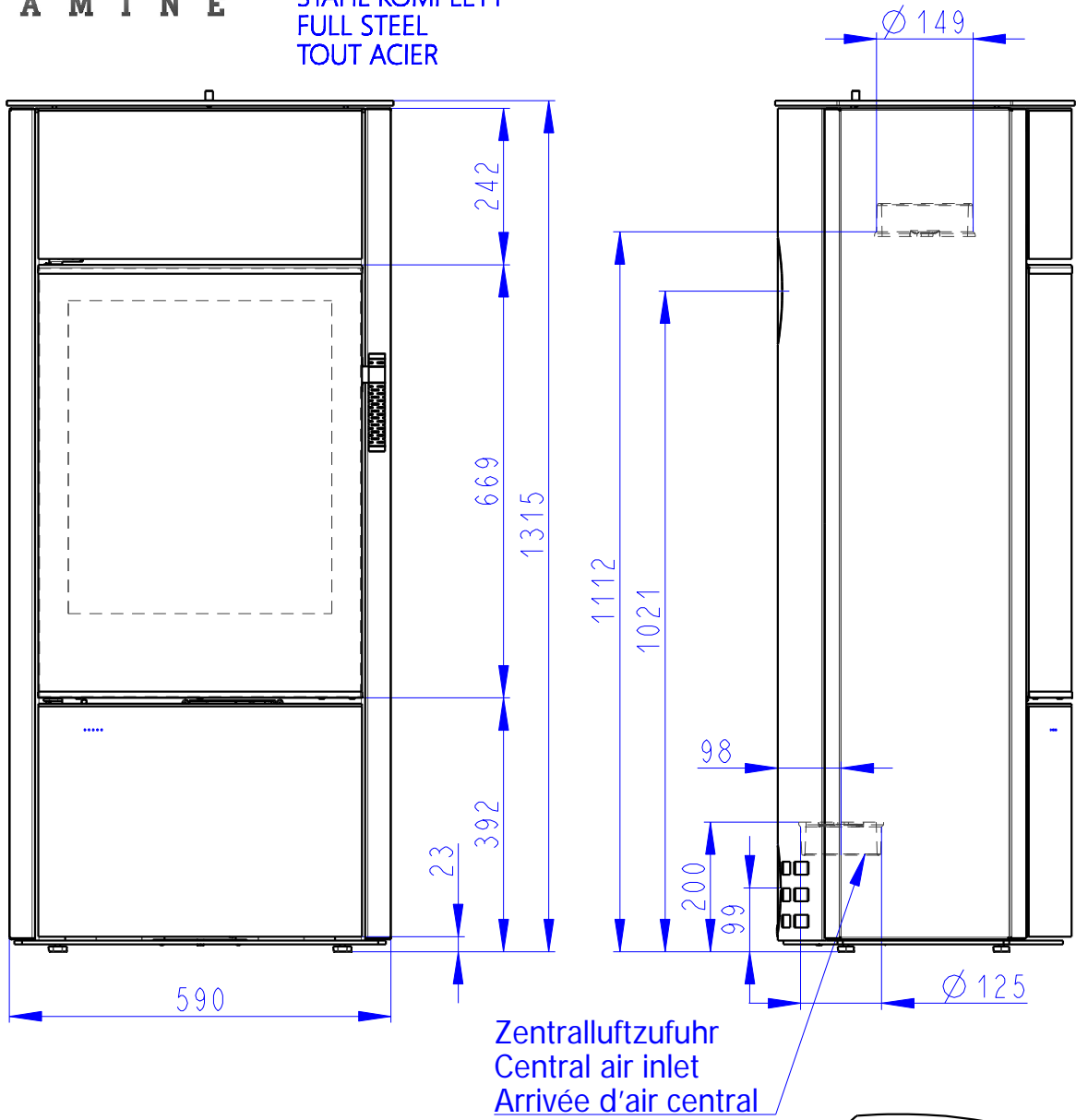
Rostzugstange
Grate lever
Lever à grille



ECUADOR SE

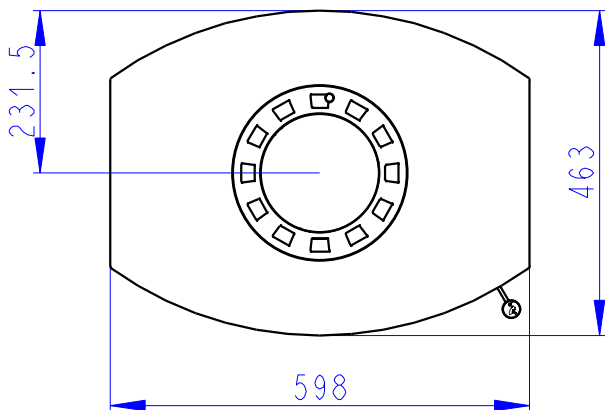
STAHL KOMPLETT
FULL STEEL
TOUT ACIER

190kg



Zentralluftzufuhr
Central air inlet
Arrivée d'air central

Konvektionsluft regulierbar
Convection air control
Contrôle de l'air de convection



Primärluft
Sekundärluft
Tertiärluft
Primary air
Secondary air
Tertiary air
Air primaire
Air secondaire
Air tertiaire

Rostzugstange
Grate lever
Lever à grille

